

# plettac point

Informationen · Technik · Neuheiten

**Ausgabe Dezember 2011**



**Merry Christmas**

**Kurz · knapp · prägnant!**

ALTRAD plettac assco GmbH · plettac Platz 1 · D-58840 Plettenberg  
Telefon: +49 (0) 23 91/8 15-01 · Telefax: +49 (0) 23 91/8 15-3 44  
[www.plettac-assco.de](http://www.plettac-assco.de) · [info@plettac-assco.de](mailto:info@plettac-assco.de)

## Editorial

Weihnachten steht vor der Tür und wieder ist ein Jahr vorbei. Eine turbulente Saison und ein anhaltender Boom in der Bauwirtschaft haben uns in 2011 beschäftigt.

Wir hoffen, dass auch Sie ein positives Jahr hatten und wir möchten heute die Gelegenheit nutzen, Ihnen DANKE zu sagen.

Danke.....

-für Ihre Treue

-für Ihr Verständnis

-für Ihre Zusammenarbeit

-für Ihre Geduld

- einfach Danke, dass Sie unser Kunde und Partner sind!

Wir wünschen Ihnen in unserer Kolumne fröhliche Weihnachten. Auf den Folgeseiten geben wir Ihnen einen kurzen Blick auf die Zukunft und sagen Ihnen, wo Sie uns auf der nächsten Messe finden.

Natürlich darf auch der Technikbeitrag nicht fehlen. Neuteilinformationen finden Sie in dieser Ausgabe auf Seite 4-7.

Auf dem Deckblatt von plettac point sehen Sie einen Adventskranz aus Gerüstmaterial. Es gibt eine Vielzahl von Möglichkeiten für den Einsatz von ALTRAD plettac assco Gerüsten.

Nun wünsche ich viel Spaß bei unserer aktuellen Ausgabe.



Ihre Sylvia Wilmes  
Leitung Marketing

## Inhalt

- **Kolumne:**  
Fröhliche Weihnachten
- **Blick in die Zukunft**  
Erfreuliche Entwicklung
- **Messe 2012**  
Dach und Holz in Stuttgart
- **Technik:**  
Neuteilinformationen

## Impressum

Herausgeber

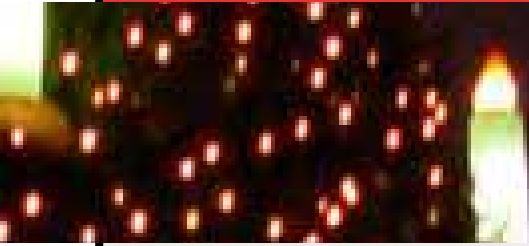
ALTRAD plettac assco GmbH  
plettac Platz 1  
D-58840 Plettenberg  
Telefon: +49 (0) 2391/815-01  
Telefax: +49 (0) 2391/815-376  
[www.plettac-assco.de](http://www.plettac-assco.de)  
[info@plettac-assco.de](mailto:info@plettac-assco.de)

Layout, Satz

ALTRAD plettac assco, Sylvia Wilmes  
[sylvia.wilmes@plettac-assco.de](mailto:sylvia.wilmes@plettac-assco.de)



## Kolumne



Und "schwups" ist das Jahr wieder um. Alle Jahre wieder frage ich mich, wo eigentlich die Zeit geblieben ist und ob das immer schneller geht, wenn man älter wird. Aber das geht wohl vielen so. Zumindest sagen das auch meine Kollegen und Kolleginnen. Ganz überraschend steht wieder Weihnachten vor der Tür. Wenn die erste Kerze auf dem Adventskranz brennt, geht es ruck zuck und dann leuchtet schon der Tannenbaum.

Trotz aller Vorweihnachtshektik ist es aber immer wieder eine schöne Zeit. Plätzchen backen, Kerzenlicht, gemütliche Abende mit Glühwein,

Urlaubsvertretungen am laufenden Band, trotzdem war unsere gute Laune immer zu spüren. Freizeit und Sport blieben auf der Strecke, aber wir nahmen auch ohne Übung erfolgreich am Sportevent P-Weg im September teil.

Und obwohl die Sonne schien, wurde bereits an der Weihnachtsaktion gearbeitet. Kalender und Weihnachtskarten gedruckt sowie Geschenke ausgesucht. Nicht immer ganz leicht für mich bei 30 Grad über Weihnachten nachzudenken, aber der Weihnachtsmann soll schließlich pünktlich bei unseren Kunden und Geschäftspartnern sein.

### Fröhliche Weihnachten

Weihnachtsmärkte und all die vielen Lichter, das genieße ich jedes Jahr. Traditionell sitze ich mit meiner Familie unter dem Weihnachtsbaum und die Bescherung wird celebriert. Dies ist für mich das Highlight des Jahres.

Aber auch beruflich gab es viele Highlights, Herausforderungen, schöne und spannende Momente und trotz viel Arbeit auch eine Menge Spaß. Gleich im Januar 2011 fand die Messe Bau in München statt. Dort konnten wir eine Vielzahl unserer Kunden begrüßen. Im März startete unser Videoprojekt und das erste Filmteam war in Plettenberg. Im April wurde bei der ALTRAD plettac Production in Großräschen gedreht. (alle Videos gibt es auch bei YouTube).

Im Frühjahr startete dann die Hochkonjunktur. Zum Glück hatten wir in den Wintermonaten einen hohen Bestand Gerüstmaterial aufgebaut, so dass wir die Kundenbedarfe kurzfristig decken konnten. Der Vertrieb machte Überstunden und

Allerdings schafft es der Mann mit der roten Mütze leider nicht zu all unseren Kunden. Sollte er also bei Ihnen nicht gewesen sein, so schreiben Sie mir einfach eine E-Mail an [sylvia.wilmes@plettac-assco.de](mailto:sylvia.wilmes@plettac-assco.de) und ich spreche mit dem Weihnachtsmann.

In diesem Sinne wünsche ich Ihnen eine fröhliche Weihnachten, besinnliche Feiertage und für das neue Jahr 2012 viel Glück, Gesundheit und Erfolg.



Ihre, Sylvia Wilmes

## Blick in die Zukunft

### Erfreuliche Entwicklung

Bereits im letzten Jahr wurde die Situation in der Gerüstbaubranche für das Jahr 2011 von uns richtig eingeschätzt. Die Winterfertigung bei der ALTRAD plettac Production in Großräschen lief auf Hochtouren, und wir starteten mit einem hohen Gerüstbestand in das neue Jahr.

Gemeinsam mit unseren Kunden können wir heute auf ein erfolgreiches Geschäftsjahr zurückblicken. Die weiterhin hohe Nachfrage im Bereich der energetischen Gebäudesanierung und die Investitionen in die Renovierung vieler Eigenheime wirkten sich positiv auf die Entwicklung aus.

Wir blicken optimistisch auf das neue Geschäftsjahr 2012, wenn gleich wir nicht abschließend einschätzen können, welche Auswirkungen die Euro- und Finanzkrise in der Gerüstbranche hat. Die Erfahrungen der letzten Jahre hat allerdings gezeigt, dass die Gerüstbaubranche den Konjunkturschwankungen zeitversetzt folgt. Wir gehen weiterhin davon aus, dass die Energiewende sich positiv im Jahr 2012 auswirken wird.

Gespräche mit unseren Kunden und Geschäftspartnern spiegeln diese Einschätzung wider.

Wir sind zuversichtlich und investieren deswegen weiter in neue Produktionsanlagen. Unsere Winterfertigung läuft bereits wieder auf Hochtouren.

Wir danken allen Kunden, Interessenten, Freunden und Geschäftspartnern für die Zusammenarbeit und freuen uns auf ein erfolgreiches neues Jahr 2012.



Geschäftsführung der ALTRAD plettac assco GmbH  
Ralf Deitenberg, Ulrich Lawory  
*von links nach rechts*



## Messe 2012

### *D*ach und Holz in Stuttgart

Die Messe Dach und Holz findet vom 31.01. bis 03.02.2012 in Stuttgart statt.

Die Weltleitmesse für Holz- und Dachbau zeigt einen umfassenden Überblick über die Branche. Alle wichtigen Aussteller sind vertreten, zeigen neueste Entwicklungen und decken Trends der Zukunft auf.

Besuchen Sie uns vor Ort, denn treue Partner finden Sie bei uns:

**Halle 1, Stand 1.212**

Auch im Jahr 2012 heißt es wieder: Gut, dem Original vertrauen zu können. In Stuttgart können Sie sich von innovativen und sicheren Produkten der ALTRAD plettac assco überzeugen. Wir fertigen in Deutschland und unsere Gerüste entsprechen höchsten Sicherheitsanforderungen.

Wir freuen uns auf Sie!





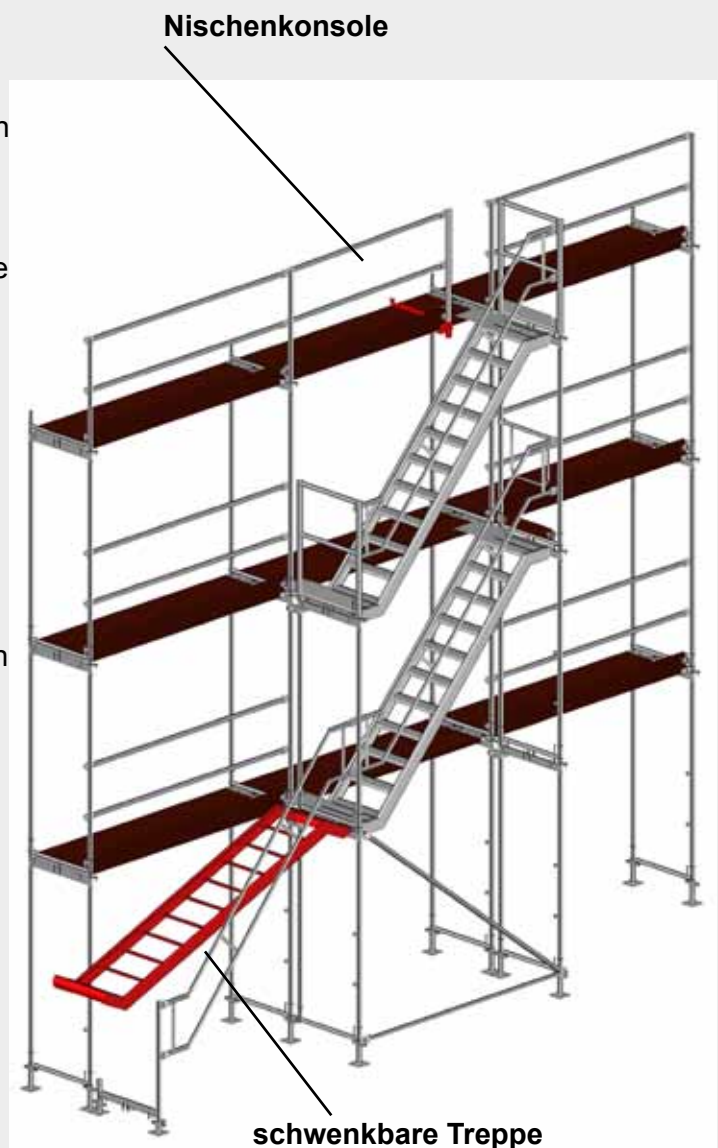
## Technik

### Neuteilinformationen

Getrieben durch TRBS und DGUV werden Treppen im Gerüstbau mit immer größerem Nachdruck gefordert. ALTRAD plettac assco hat sein Programm an Treppen, die sich als Gerüstaufstiege eignen, in der letzten Zeit um einige Bauteile erweitert, die den einfachen Einsatz von Treppen als Gerüstaufstieg ermöglichen.

Hauptansatzpunkt bei diesen Ergänzungen ist der Sicherheitsaspekt. Zum Einem die Sicherung des Einstiegs gegen unbefugte Benutzung, zum Anderen die einfache und sichere Ausbildung des Ausstiegs in der obersten Lage.

Zur Sicherung des Einstiegs wurde eine schwenkbare Treppe entwickelt, die in der benutzungsfreien Zeit hochgeklappt und gesichert werden kann. Die Komplettierung des Seitenschutzes in der obersten Lage wird durch die verbesserte untere Nischenkonsole deutlich vereinfacht. Sie bildet die Basis für einen Geländerpfosten zum Anschluß der Rückengeländer und des Bordbretts im oberen Teilfeld.





## Technik

### Neuteilinformation

#### Nischenkonsole Fassadengerüst plettac SL / assco quadro

Untere und obere Nischenkonsolen ermöglichen den Einsatz serienmäßiger Konsolen unabhängig von der Vertikalrahmenposition. Verstellbar für SL 70, SL 100, assco quadro 70 und assco quadro 100.

#### Untere und Obere Nischenkonsole

5FSLN35000*	Untere Nischenkonsole kippsicher, verstellbar	4,9 kg	92,30 €/Stück
5FSLN35500*	Obere Nischenkonsole verstellbar	11,0 kg	96,80 €/Stück





## Technik

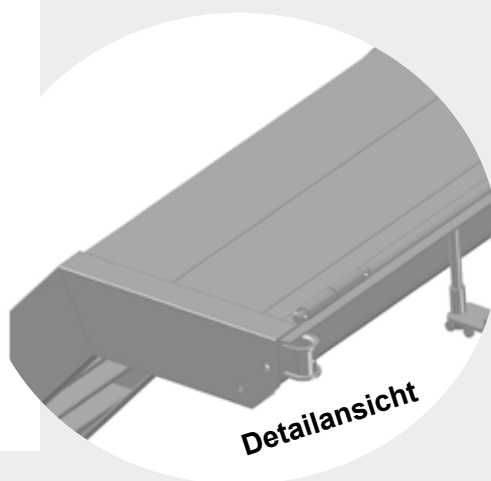
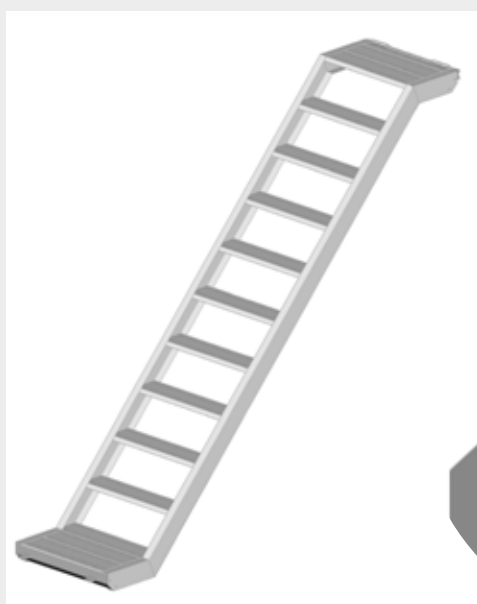
### *N*euerteilinformation

#### Alu Treppe plettac SL schwenkbar

Einfache Möglichkeit um das Betreten des Gerüsts nach Arbeitsende zu erschweren bzw. zu verhindern (zum Beispiel Kinder, innerstädtischer Bereich usw.).

#### Alu-Treppe plettac SL schwenkbar

5FSLN40503*	2 kN	Feldlänge 250 x 64 B	28,7 kg	520,00 €/Stück
5FSLN40504*	2 kN	Feldlänge 300 x 64 B	33,7 kg	560,00 €/Stück



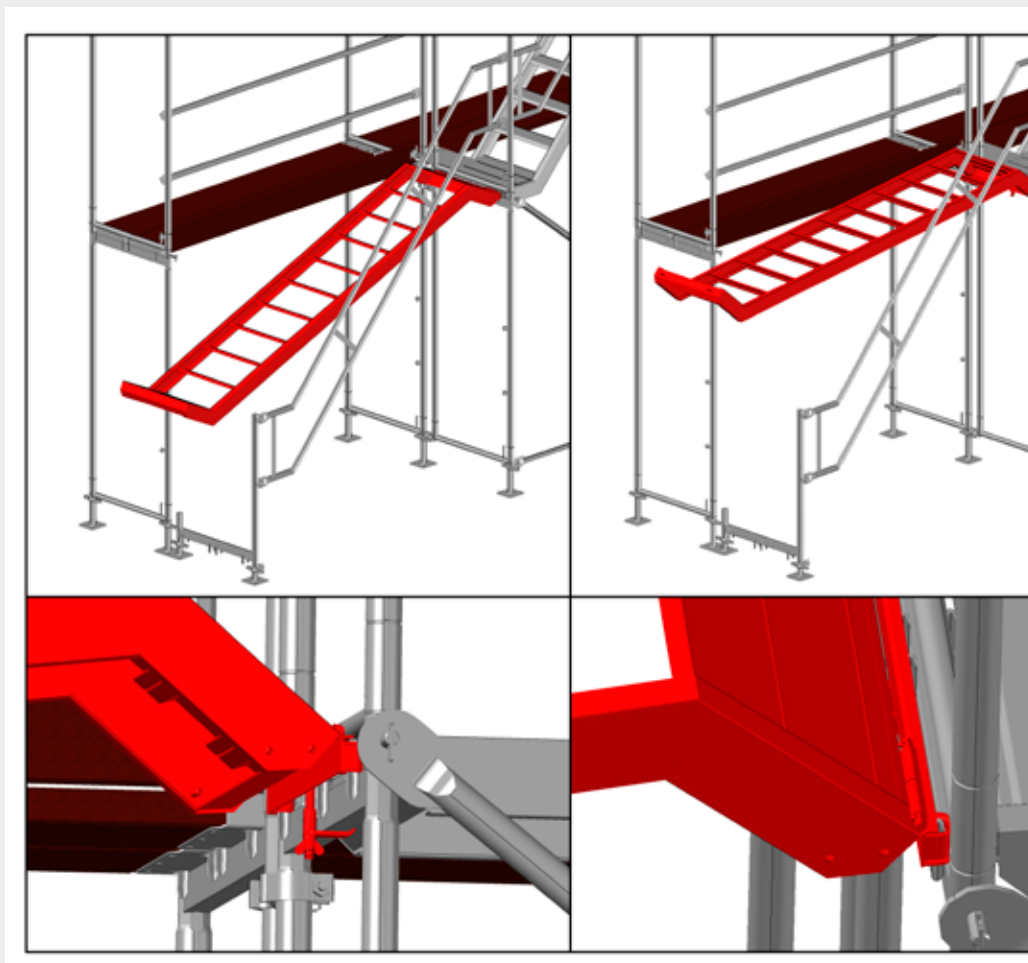




## Technik

### Alu Treppe plettac SL schwenkbar

Alu-Treppe nach Arbeitsende einfach hochklappen und festsetzen  
(ggf. mit Schloß sichern).





**Wir wünschen allen frohe Weihnachten und ein  
erfolgreiches, gesundes und glückliches  
neues Jahr 2012!**

ALTRAD plettac assco GmbH · plettac Platz 1 · D-58840 Plettenberg  
Telefon: +49 (0) 23 91/8 15-01 · Telefax: +49 (0) 23 91/8 15-3 44  
[www.plettac-assco.de](http://www.plettac-assco.de) · [info@plettac-assco.de](mailto:info@plettac-assco.de)