

PRODUKTINFORMATION

SPINDELSICHERUNG SL/QUADRO

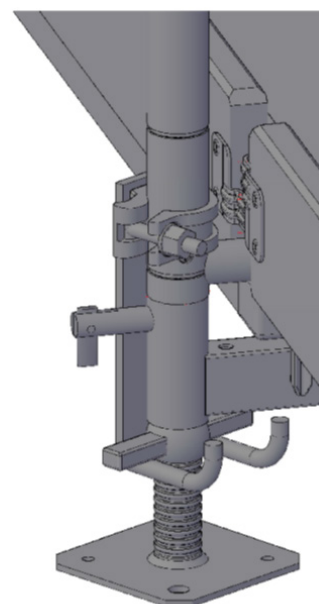
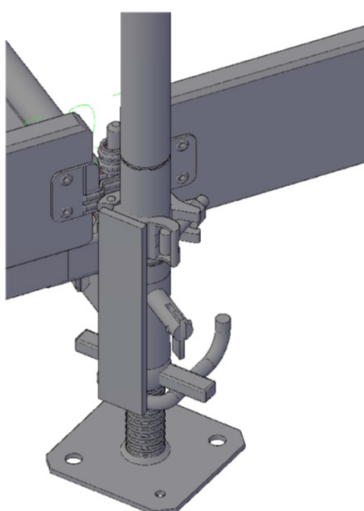
Einfache und sichere Konstruktion zur Verbindung der Fußspindel mit dem untersten Rahmenstiel.

Artikel-Nr.	Bezeichnung	Gewicht
5FA1509200	Fußspindelsicherung	1,8 kg

IHR VORTEIL

- Verlässliche Sicherung für den Fußbereich, wenn das Gerüst per Kran versetzt werden soll
- Übergreift auch die Fußtraverse

IHR EINSATZ



* Zulassung in Vorbereitung