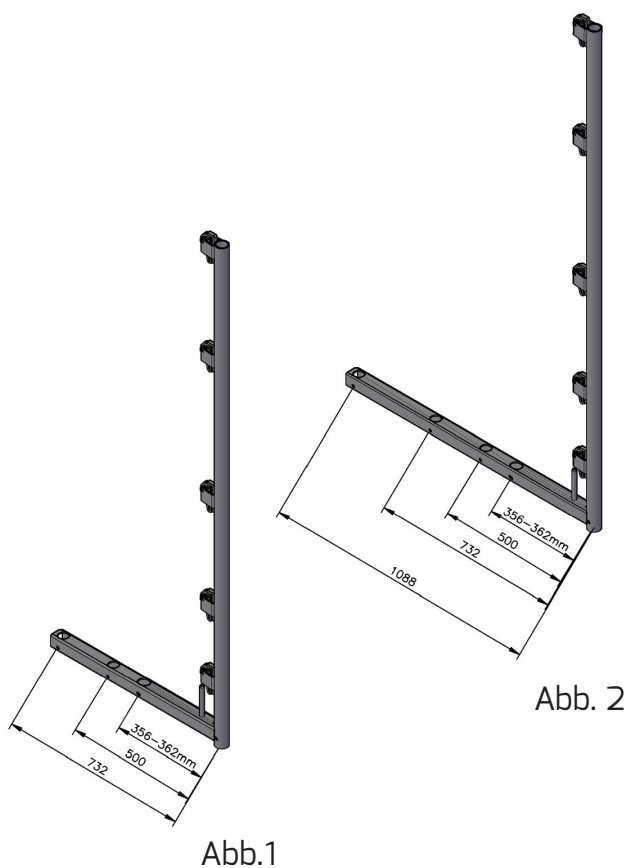


PRODUKTINFORMATION

Schutzgitterstütze assco quadro

Schutzgitterstütze für den erhöhten Seitenschutz bei Dachdeckerarbeiten oder als Schutzgerüst. Technische Info beachten. Zur Montage von Dachfanggerüsten werden Schutzgitterstützen in der obersten Gerüstlage aufgesteckt und Schutzgitter (gemäß Zulassung) eingehängt. Alternativ können Seitenschutznetze und Rückengeländer (gemäß Zulassung) verwendet werden. Die Seitenschutznetze sind mit Gurtschnellverschlüssen alle 75 cm an den Schutzgitterstützen und dem oberen und unteren Rückengeländer zu befestigen. Die Sicherung aller Beläge in der obersten Lage, gegen Abheben, ist zu gewährleisten.

Artikel-Nr.	Bezeichnung	Bemaßung (cm)	Gewicht
5F00202284	Schutzgitterstütze quadro, 5 Keilkästen	B35.6/36.2/50/73 / H200	13,54 kg
5F00202285	Schutzgitterstütze quadro, 5 Keilkästen	B35.6/36.2/50/73/109 / H200	15,08 kg



Achsmaße der Konsolen, Abb. 1

356 - 362 mm

500 mm

732 mm

Achsmaße der Konsolen, Abb. 2

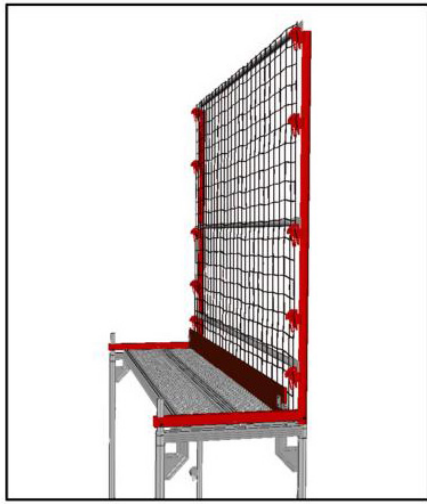
356 - 362 mm

500 mm

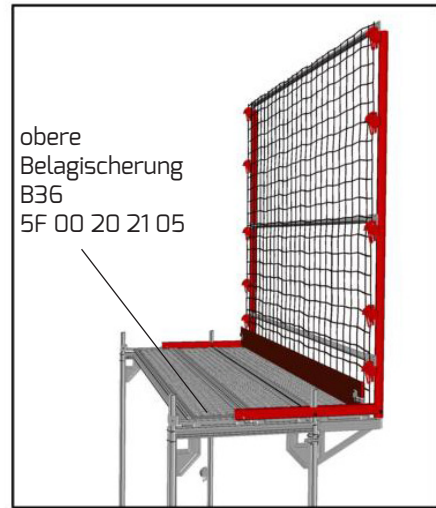
732 mm

1.088 mm

Maße in mm
Irrtum und technische Änderungen vorbehalten.



Dachdeckerfangschutz
Schutzgitterstütze mit Vertikalrahmen



Dachdeckerfangschutz
(nicht Bestandteil der Zulassung)
Schutzgitterstütze in Verbindung mit Vertikalrahmen
und Konsole B36



Dachdeckerfangschutz
(nicht Bestandteil der Zulassung)
Schutzgitterstütze in Verbindung mit
Vertikalrahmen und Konsole B50



Dachdeckerfangschutz
Schutzgitterstütze in Verbindung mit Vertikalrahmen,
Konsole B73 und Querdiagonale