

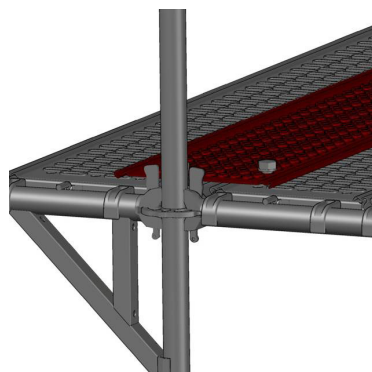
LOCHBLECH-SPALTABDECKUNG

Lochblech für Spaltabdeckung, einsetzbar für Spalten zwischen zwei Gerüstböden bis 140 mm.

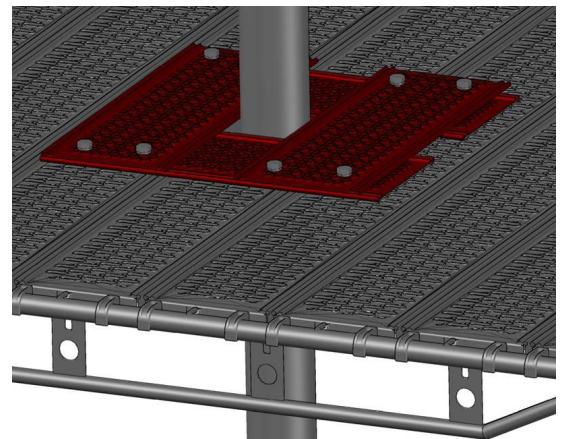
Artikel-Nr.	System	Maße	Gewicht
5FSOG77000	System 73/75 cm	GL61, B32	2,4 kg
5FSOG77001	System 100/109 cm	GL85, B32	3,4 kg
5FSOG77002	System 150/157 cm	GL135, B32	5,4 kg
5FSOG77003	System 200/207 cm	GL185, B32	7,4 kg
5FSOG77004	System 250/257 cm	GL235, B32	9,4 kg
5FSOG77005	System 300/307 cm	GL285, B32	11,4 kg

IHR VORTEIL

- Einfache und schnelle Montage
- Leicht, langlebig, günstig
- Geringe Bauhöhe
- Minimierung der Stolpergefahr



IHR EINSATZ



* Zulassung in Vorbereitung