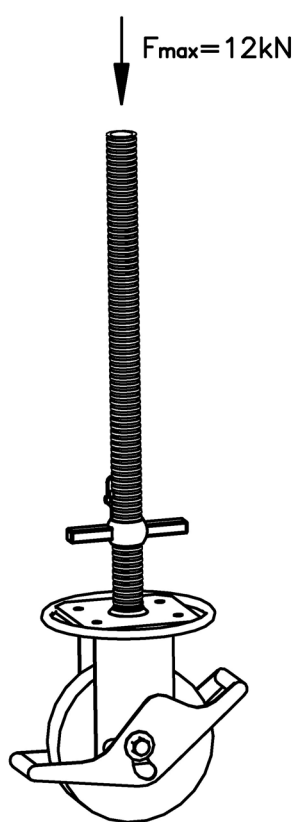


# PRODUKTINFORMATION

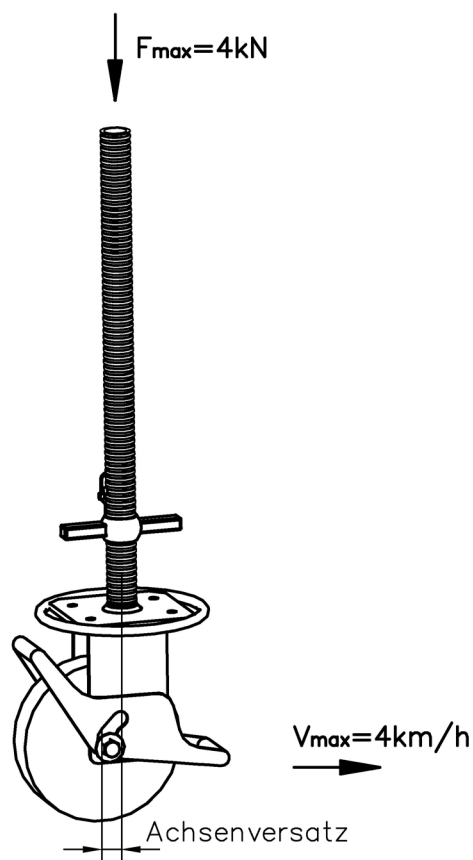
## LENKROLLE 200, 11,9 kN MIT SPINDEL 60

Die höhenverstellbare Lenkrolle 11,9 kN mit einem Raddurchmesser von 200 (5F 50G 840 00 bzw. 5F 50G 840 10) und einem Laufstopp verfügt über eine Tragfähigkeit von 12 kN für eine zentrische Lasteinleitung. Durch das Feststellen des Laufstopps wird der Achsenversatz von Lenkrolle zu Spindel beseitigt. Die Lenkrolle kann ungebremst bei einer Rollgeschwindigkeit von bis zu 4 km/h eine Nutzlast von 4 kN aufnehmen.

Lenkrolle gebremst

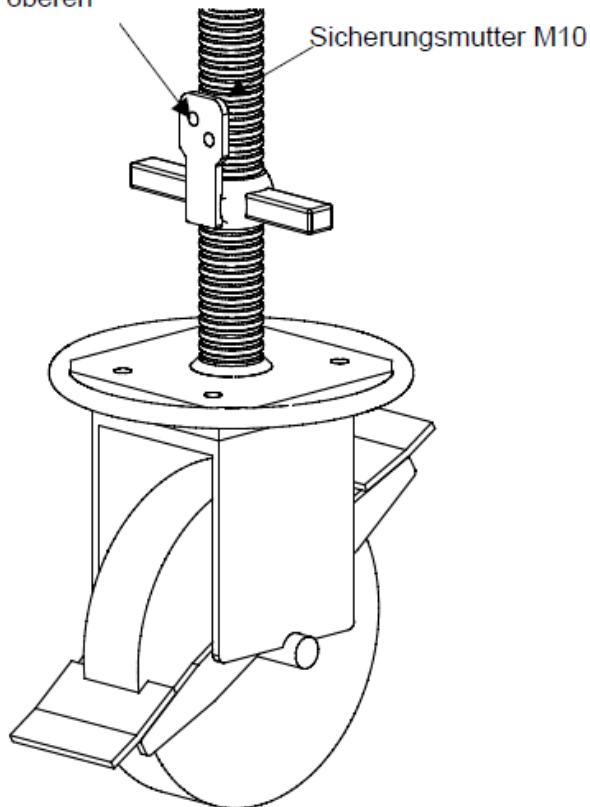


Lenkrolle ungebremst

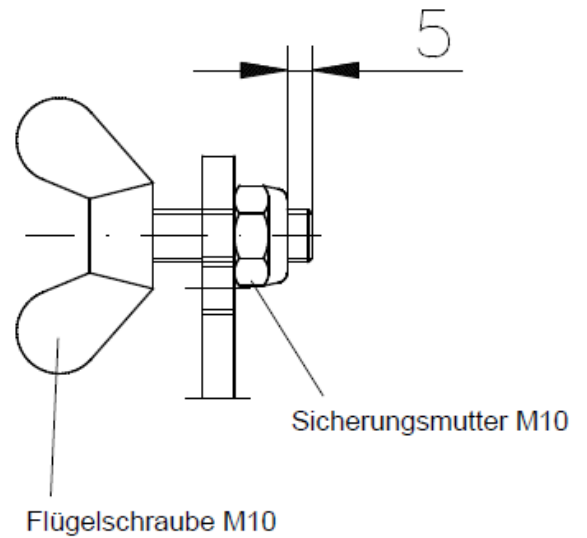


	Rollgeschwindigkeit	Nutzlast
Lenkrolle gebremst	-	12 kN
Lenkrolle ungebremst	4 km/h	4 kN

Flügelschraube M10  
montiert in der oberen  
Bohrung



**Einbausituation**



Die Flügelmutter ist mit einem Blech mit zwei Durchgangsgewinden ausgestattet. Um die Flügelschraube M10 gegen Verlust zu sichern, wird die Lenkrolle 200, 11,9 kN (5F SOG 840 00 bzw. 5F SOG 840 10) mit einer Sicherungsmutter M10 (3Z SIM 010 00) versehen.

Die Montage der Flügelschrauben in der oberen Bohrung dient zur Sicherung der Rolle am Modulgerüst, fahrbare Arbeitsbühnen, Typ assco und Rahmengerüst, Typ assco.

In der unteren Position erfolgt die Sicherung an den Aufsetzleitern der fahrbaren Arbeitsbühnen, Typ plettac.