

# PRODUKTINFORMATION

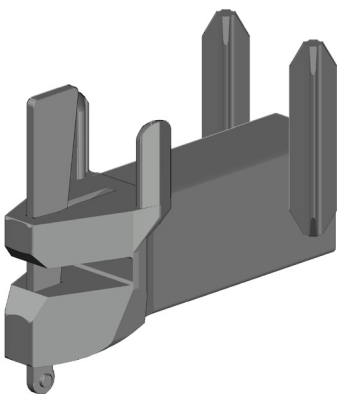
## Konsole B15 SL-Auflage für Stahl-Abschlussboden

Konsole zum fassadenseitigen Einbau von Belägen der Breite 150 mm für SL- Auflage im Modulgerüst. Sicherung der Beläge gegen Abheben bauseits. Der Einbau erfolgt an einem Modulteller.

Artikel-Nr.	Bezeichnung	Bemaßung (cm)	LK	Gewicht
5FA1113300	Konsole SL-Auflage für Stahl-Abschlussboden	B15	3	1,1 kg

### VORTEILE

- ✓ Überbrückung von 15 cm breiten Abständen zu Fassade



### EINSATZ

