

PRODUKTINFORMATION

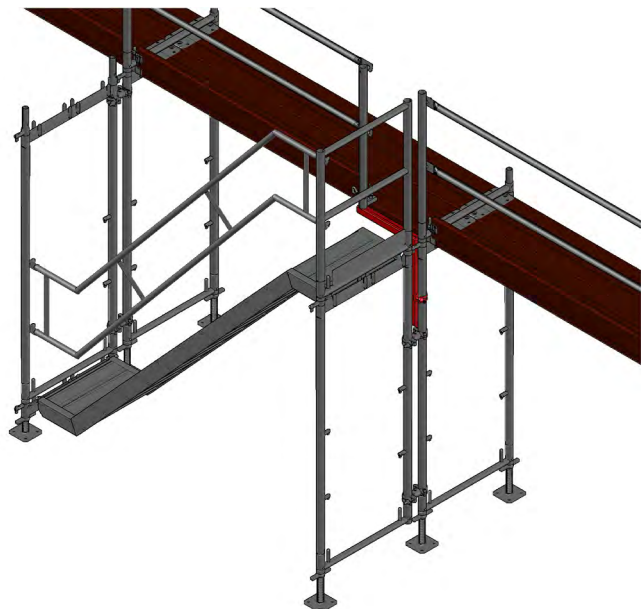
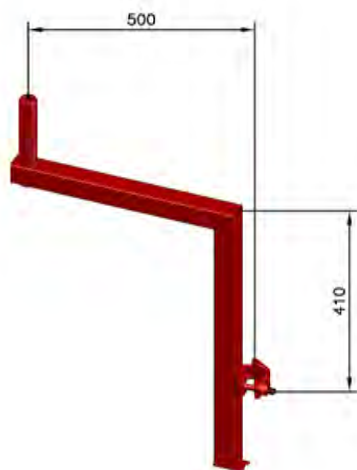
Geländerhalter für Podesttreppe

Zum Einsatz am oberen Abschluss der Alu-Podesttreppe. Der Geländerhalter für Podesttreppe ermöglicht das Anbringen eines Geländerpfostens zur Ausbildung des 3-teiligen Seitenschutzes. Durchgangsbreite zwischen Geländerpfosten und Rahmenstiel 0,50 m.

Artikel-Nr.	Abmessung (cm)	Gewicht
5FA1946500	50 B, 49 H	3,90 kg

Vorteile

- ✓ Geländerpfosten ist in einer Flucht mit allen anderen Seitenschutzbauteilen
- ✓ Keine Höhenversatz beim Anbringen von Bordbrett und Rückengeländer
- ✓ Lässt sich mit den bereits vorhandenen Geländerpfosten einsetzen



Irrtum und technische Änderungen vorbehalten