

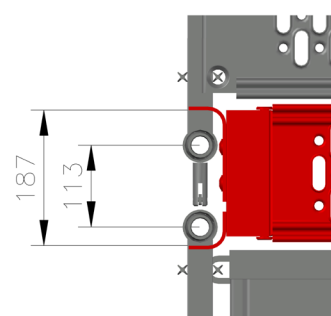
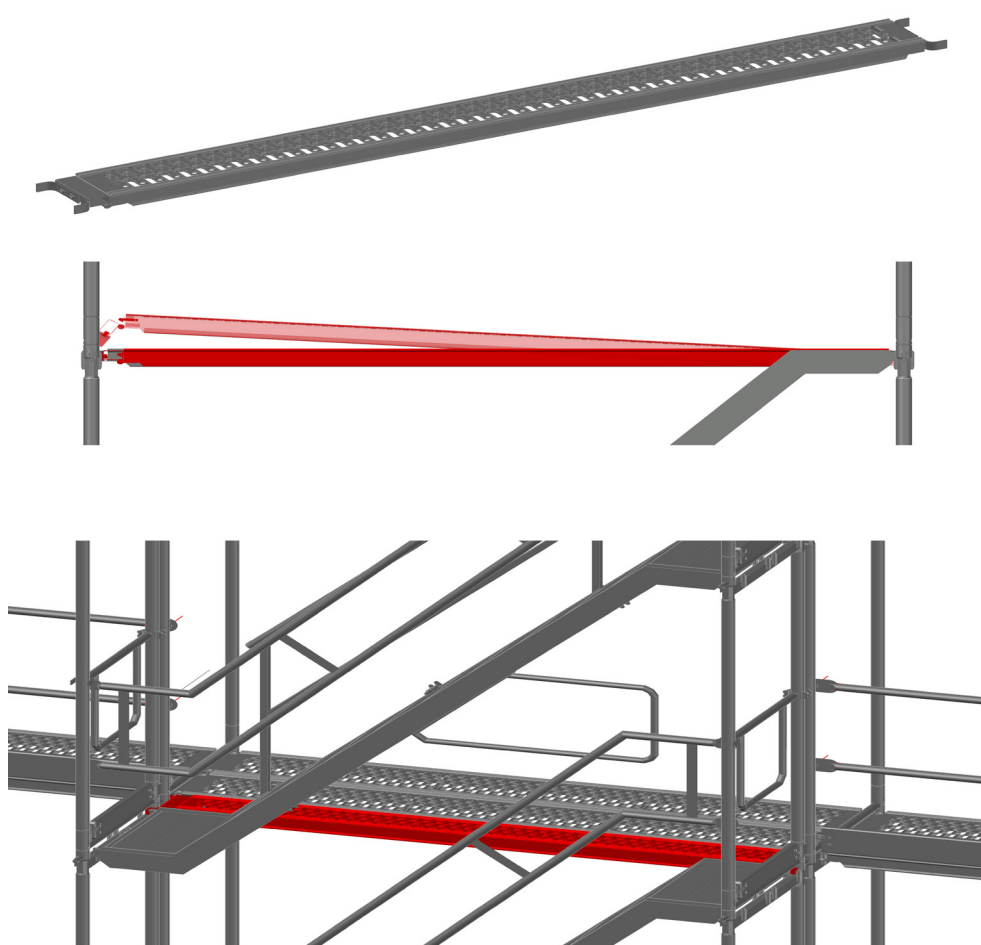
# PRODUKTINFORMATION

## Spaltenboden SL

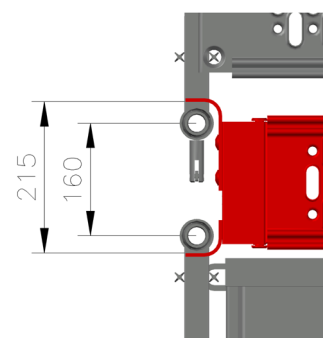
Der Spaltenboden SL ist für den Einsatz im Fassadengerüst plettac SL bei gleichläufigen Treppentürmen konzipiert und zum schließen des Spaltes beim Einsatz der Konsole 74/110 vorgesehen.

Der mitlaufende und nachträgliche Einbau in die Treppentürme durch ein schwenkbare Kopfstück ist möglich. Für den Einbau in Kombination sowohl mit einer Distanzkupplung L11 oder L16.

| Artikel-Nr. | Bezeichnung  | Bemaßung (cm) | LK | Gewicht |
|-------------|--|---------------|----|---------|
| 5FA1707410  | Spaltenboden SL für Alu-Treppen und Konsolen B74/110 | L250 / B19    | 3  | 14,3 kg |



Einsatz mit Distanzkupplung L11



Einsatz mit Distanzkupplung L16

Jetzt scannen und Aufbauvideo anschauen!



Maße in mm /Irrtum und technische Änderungen vorbehalten.